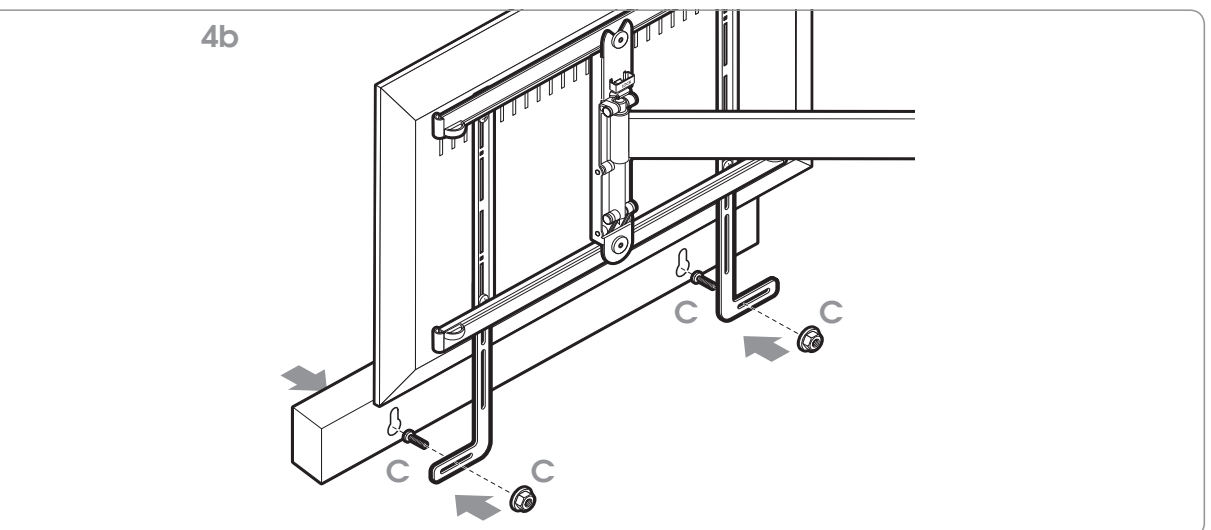
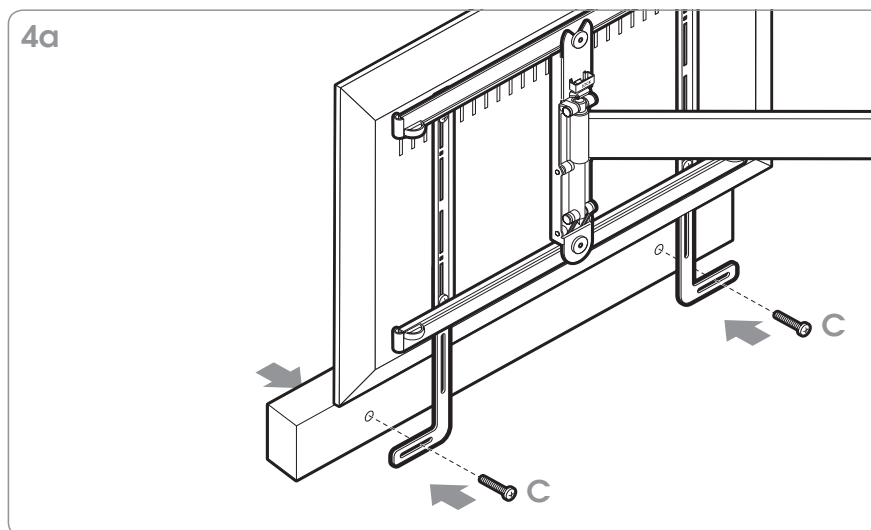
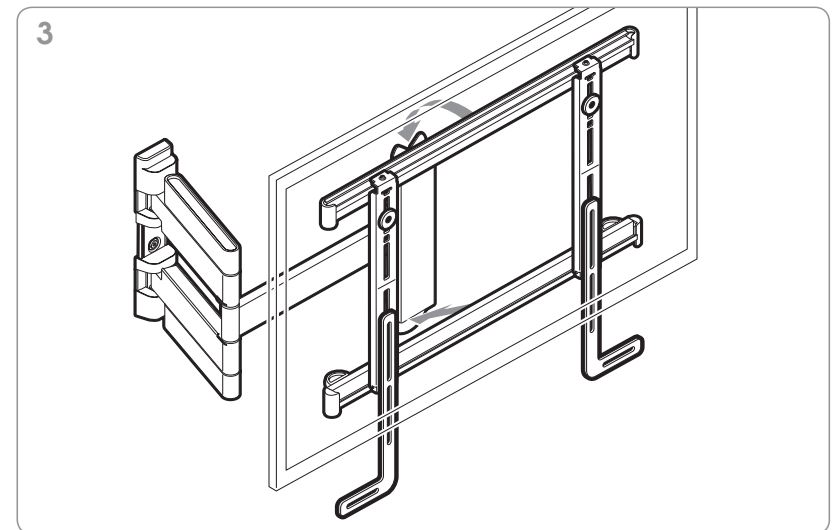
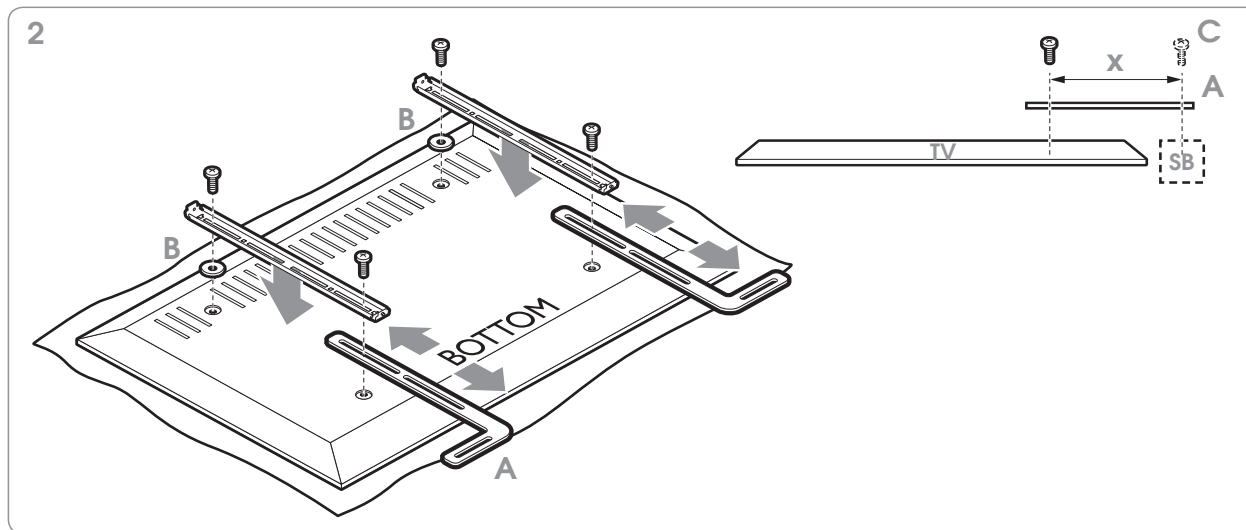
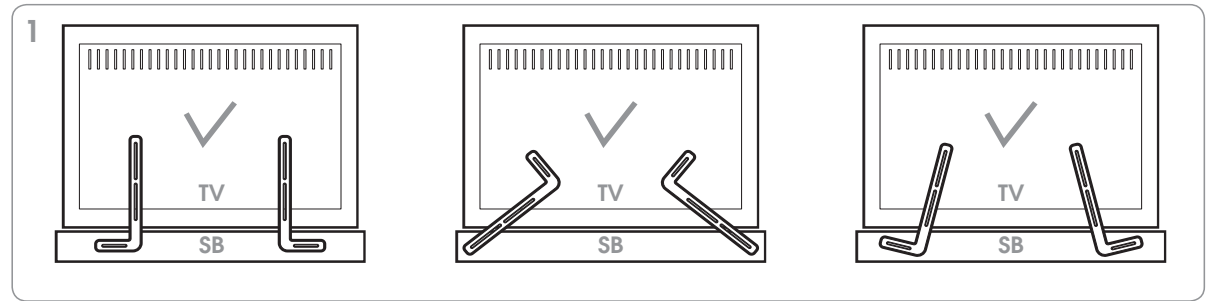
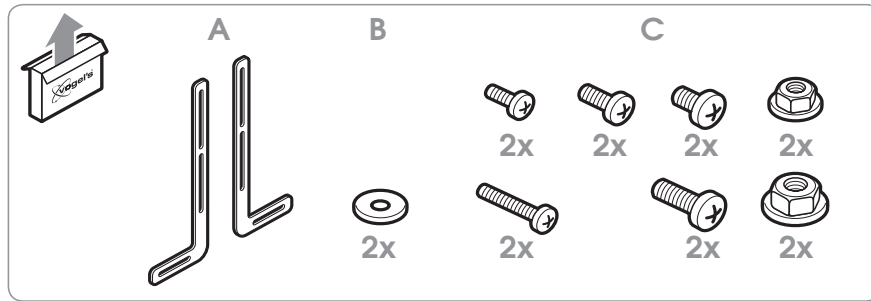


Mounting Instructions SOUND 1250

Sound Bar Mount



EN Warning

Please read the warning and mounting instructions carefully before using this product. **Be aware that correct mounting and/or installation of this product is strictly required!** There is a substantial risk of injury and/or damage to your screen and/or other objects if the mounting and/or installation is technically incorrect. Vogel's recommends that the mounting and/or installation of this product should be carried out by a suitably qualified expert. Vogel's cannot be held responsible for any injury and/or damage caused by incorrect installation. Please consult the manual for your flat-screen and ensure that the weight and size of the screen is within the maximum weight and size limits specified for this product, and that the screen mounting bolts used are of a suitable length and diameter.

DE Warnung

Bitte lesen Sie die Warn- und Montagehinweise vor Verwendung des Produktes sorgfältig durch. **Es muss unbedingt auf die korrekte Montage und/oder Installation des Produktes geachtet werden!** Es besteht eine erhebliche Gefahr von Verletzungen und/oder Schäden am Bildschirm und/oder anderen Gegenständen, sollte die Montage und/oder Installation falsch durchgeführt werden. Vogel's empfiehlt, die Montage und/oder Installation dieses Produktes von einer fachkundigen Person ausführen zu lassen. Vogel's übernimmt keine Verantwortung für Verletzungen und/oder Schäden, die durch eine falsche Installation verursacht werden.

Bitte sehen Sie im Handbuch Ihres Flachbildschirms nach und stellen Sie sicher, dass das Gewicht und die Größe des Bildschirms das maximale Gewicht und die maximale Größe nicht überschreiten, die für dieses Produkt angegeben sind und dass für die Montage des Bildschirms verwendeten Schrauben eine geeignete Länge und einen passenden Durchmesser haben.

FR Avertissement

Veillez lire prudemment l'avertissement et les instructions de montage avant d'utiliser ce produit. **N'oubliez pas que le montage et/ou l'installation corrects de ce produit sont indispensables !** Un montage et/ou une installation techniquement erronés entraînent un risque sérieux de blessure et/ou d'endommagement de votre écran et/ou d'autres objets. Vogel's recommande de confier le montage et/ou l'installation de ce produit à un spécialiste correctement qualifié. Vogel's décline toute responsabilité en cas de blessure et/ou dommage découlant d'une installation erronée. Veuillez consulter le manuel de votre téléviseur à écran plat pour vous assurer que le poids et les dimensions de l'écran sont inférieurs au poids maximum et aux dimensions limites autorisés pour ce produit, et que les boulons de montage de l'écran utilisé présentent la longueur et le diamètre adéquats.

NL Waarschuwing

Lees de waarschuwing en de montage-instructies zorgvuldig door voordat u het product gebruikt. **Het is absoluut noodzakelijk dat dit product op de juiste manier wordt gemonteerd en/of geïnstalleerd!** Er bestaat een groot risico op letsel en/of schade aan uw scherm en/of aan andere voorwerpen als de montage en/of installatie niet op een technisch juiste wijze wordt uitgevoerd. Vogel's adviseert de montage en/of installatie van dit product te laten uitvoeren door een vakkundig installateur. Vogel's kan niet aansprakelijk worden gesteld voor enig letsel en/of enige schade, veroorzaakt dooreen onjuiste installatie. Raadpleeg de handleiding van uw flatscreen en controleer of het gewicht en de afmetingen van het scherm binnen het maximale gewicht en de maximale afmetingen vallen die voor dit product gelden. Controleer ook welke lengte en diameter van de montagebouten benodigd zijn voor uw flatscreen.

ES Advertencia

Lea atentamente la advertencia y las instrucciones montaje antes de usar este producto. **¡Tenga en cuenta que es obligatorio un montaje y/o instalación correcta de este producto!** Hay un riesgo importante de que se produzca una lesión y/o daños a su pantalla u otros objetos si el montaje y/o instalación no es correcta técnicamente. Vogel's recomienda que el montaje y/o instalación de este producto lo lleve a cabo un experto con la cualificación adecuada. Vogel's no será responsable de cualquier lesión y/o daño causado por una instalación incorrecta. Consulte el manual de la pantalla plana y asegúrese de que el peso y el tamaño de la pantalla está dentro de los límites máximos de peso y tamaño especificados para este producto, y que los pernos de montaje de la pantalla tengan la longitud y el diámetro adecuados.

IT Avvertenze

Leggere attentamente le avvertenze e le istruzioni di montaggio prima di usare questo prodotto. **E' assolutamente necessario che il prodotto venga montato e/o installato correttamente!** In caso di montaggio e/o installazione tecnicamente incorretta, esiste un rischio sostanziale di farsi male e/o danneggiare lo schermo e/o altri oggetti. Vogel's consiglia di fare eseguire il montaggio e/o l'installazione del prodotto da parte di un esperto appositamente formato. Vogel's non può essere ritenuta responsabile per eventuali lesioni e/o danni causati da un'installazione incorretta. Si prega di consultare il manuale del proprio schermo piatto ed accertarsi che il peso e la dimensione dello stesso rientrano nel peso massimo e nei limiti dimensionali specificati per il prodotto, e che i bulloni utilizzati per il fissaggio dello schermo abbiano una lunghezza e un diametro corretti.

PT Aviso

Leia cuidadosamente o aviso e as instruções de montagem antes de utilizar este produto. **Esteja ciente de que é estritamente necessária a instalação e/ou montagem correcta deste produto!** Existe um risco substancial de ferimento e/ou dano para o seu ecrã e/ou a outros objectos se a montagem e/ou a instalação estiver tecnicamente incorrecta. A Vogel's recomenda que a montagem e/ou a instalação deste produto deve ser efectuada por um perito devidamente qualificado. A Vogel's não é responsável por qualquer ferimento e/ou dano causado por uma instalação incorrecta. Consulte o manual do seu ecrã plano e certifique-se de que o peso e o tamanho do ecrã estão dentro dos limites máximos de tamanho e peso definidos para este produto, e que os parafusos de montagem do ecrã utilizados são de diâmetro e comprimento adequados.

EL Προειδοποίηση

Παρακαλούμε διαβάστε προσεκτικά την προειδοποίηση και τις οδηγίες στερέωσης, πριν από τη χρήση αυτού του προϊόντος. **Θα πρέπει να έχετε υπόψη σας ότι η σωστή στερέωση και/ή εγκατάσταση του προϊόντος αυτού είναι απολύτως απαραίτητη!** Υπάρχει σοβαρός κίνδυνος τραυματισμού και/ή βλάβης στην οθόνη σας και/ή άλλα αντικείμενα, εάν δε γίνει σωστά η τοποθέτηση και/ή η εγκατάσταση. Η Vogel's συνιστά η στερέωση και/ή εγκατάσταση του προϊόντος αυτού να γίνεται από εξειδικευμένο τεχνικό με κατάλληλες γνώσεις. Η Vogel's δε φέρει ευθύνη για τυχόν τραυματισμό και/ή βλάβη η οποία έχει προκληθεί από εσφαλμένη εγκατάσταση. Παρακαλούμε συμβουλευθείτε το εγχειρίδιο της επίθεσης οθόνης σας και βεβαιωθείτε ότι το βάρος και οι διαστάσεις της οθόνης είναι εντός των ορίων μέγιστου βάρους και διαστάσεων που προβλέπονται για το προϊόν αυτό, και ότι οι χρησιμοποιούμενες βίδες στερέωσης της οθόνης έχουν το κατάλληλο μήκος και διάμετρο. Σημειώστε ότι δεν είναι όλα τα παρεχόμενα εξαρτήματα στερέωσης οθόνης απαραίτητα για την εγκατάσταση κάποια συγκεκριμένης οθόνης.

SV Varning

Läs varningen och monteringsanvisningarna noggrant innan du använder denna produkt.

Observera att korrekt montering och/eller installation av denna produkt är absolut nödvändig! Det finns en påtaglig risk för skador på skärmen och/eller andra föremål om monteringen och/eller installationen är tekniskt felaktig. Vogel's rekommenderar att monteringen och/eller installationen av denna produkt utförs av en kvalificerad expert. Vogel's ansvarar inte för skador till följd av felaktig installation. Rådgor med platt-tv:ns bruksanvisning och se till att skärmens vikt och storlek är inom den högsta tillåtna vikt- och storleksgränserna som anges för denna produkt, och att skärmens monteringsbultar som används har lämplig längd och diameter.

PL Ostrzeżenia

Przed rozpoczęciem użytkowania produktu należy uważnie przeczytać ostrzeżenia i instrukcję montażu. **Montaż i (lub) instalację produktu trzeba wykonać poprawnie!** W przeciwnym razie istnieje duże ryzyko zranienia ludzi oraz uszkodzenia ekranu i innych przedmiotów. Firma Vogel's zaleca, żeby montaż i instalację produktu wykonał odpowiednio wykwalifikowany specjalista. Firma Vogel's nie ponosi odpowiedzialności za jakiegokolwiek uszkodzenia ciała i szkody spowodowane nieprawidłową instalacją. Należy zapoznać się z instrukcją telewizora i upewnić się, że jego ciężar i wymiary nie przekraczają maksymalnych dopuszczalnych wartości dla tego produktu, a śruby użyte do montażu mają właściwą długość i średnicę.

RU Предупреждение

Необходимо внимательно прочитать предупреждения и инструкции по монтажу перед началом использования этого изделия. **Следует строго соблюдать правильность выполнения монтажа и/или установки этого изделия!** Неправильно выполненный монтаж и/или установка могут привести к возникновению риска получения травмы и/или повреждения экрана и/или других предметов. Vogel's рекомендует, чтобы все операции по монтажу и/или установке данного изделия выполнялись специалистом, имеющим соответствующую квалификацию. Vogel's не несет ответственности за любой причиненный ущерб и/или повреждения, вызванные неправильной установкой. Пожалуйста, обратитесь к Вашему руководству по телевизору с плоским экраном и убедитесь, что вес и размеры экрана не превышают максимально допустимые значения, указанные для этого изделия, а также что используемые крепежные болты экрана имеют соответствующую длину и диаметр.

CZ Upozornění

Před použitím tohoto výrobku si prosím pozorně přečtěte toto upozornění a pokyny k montáži. **Upozorňujeme, že se u tohoto výrobku přísně vyžaduje správná montáž a/nebo instalace!** Existuje vážné riziko zranění a/nebo poškození obrazovky a/nebo jiných předmětů, pokud montáž a/nebo instalace není provedena technicky správně. Společnost Vogel's doporučuje, aby montáž a/nebo instalaci tohoto výrobku provedl odborník s příslušnou kvalifikací. Společnost Vogel's neponese odpovědnost za zranění a/nebo škodu způsobenou u výsledku nesprávné instalace. Prostudujte prosím uživatelskou příručku ke své TV a ujistěte se, že váha a velikost obrazovky nepřesahuje maximální limity váhy a velikosti stanovené pro tento výrobek, a že montážní šrouby použité pro obrazovku jsou vhodné délky a průměru.

SK Upozornenie

Pred použitím tohto výrobku prečítajte si prosím pozorne nasledujúce upozornenia a pokyny k montáži. **Upozorňujeme, že sa prísne vyžaduje správna montáž a/alebo inštalácia tohto výrobku!** Existuje vážne riziko zranenia a/alebo poškodenia obrazovky a/alebo iných predmetov, ak montáž a/alebo inštalácia nie je urobená technicky správne. Spoločnosť Vogel's odporúča, aby montáž a/alebo inštaláciu tohto produktu urobil odborník s príslušnou kvalifikáciou. Spoločnosť Vogel's nemôže byť zodpovedná za zranenie a/alebo škody spôsobené nesprávnou inštaláciou tohto výrobku. Prečítajte si prosím návod na použitie vášho TV prijímača s plochou obrazovkou aby ste mali istotu, že jeho hmotnosť a rozmery neprekračujú maximálne limity nosnosti a rozmerov, ktoré sú stanovené pre tento výrobok, a skrutky pre upevnenie obrazovky majú vhodnú dĺžku a priemer.

HU Figyelmeztetés

Kérjük, hogy a termék használatá előtt olvassa el a figyelmeztetés és a szerelési utasítást. **Ne felejtse, hogy elengedhetetlen a termék a helyes felszerelése és/vagy telepítése!** Jelentős kockázata van a sérülésnek és/vagy a képernyő, illetve egyéb tárgyak károsodásának, ha a felszerelés és/vagy telepítés műszakilag nem megfelelő. A Vogel's azt javasolja, hogy a terméknek felszerelését és/vagy telepítését megfelelően képzett szakember végezze. A Vogel's nem tehető felelőssé a helytelen telepítés által okozott semmilyen sérülésért és/vagy kárért. Kérjük, olvassa el a lapos képernyőhöz mellékelt kézikönyvet, és ellenőrizze, hogy a képernyő súlya és mérete belül van-e a termékhez meghatározott legnagyobb tömeg- és mérethatáron, és hogy a képernyő rögzítőcsavarjai megfelelő hosszúságúak és átmérőjűek-e.

TR Uyarı

Lütfen bu ürünün kullanmadan önce uyarı ve montaj talimatlarını dikkatlice okuyun. **Bu ürün mutlaka doğru takılması ve/veya monte edilmelidir!** Teknik olarak hatalı monte edilmesi ve/veya takılması, ekranınıza veya diğer eşyalarınıza zarar verebileceği gibi, yaralanmaya da neden olabilir. Vogel's, bu ürünün mutlaka eğitimli bir teknisyen tarafından takılmasını ve/veya monte edilmesini tavsiye eder. Hatalı montajdan kaynaklanabilecek yaralanmalardan ve/veya hasarlardan asla Vogel's sorumlu tutulamaz. Lütfen düz ekranınızın kullanım kılavuzuna başvurarak ekranın ağırlığı ile ebatlarının bu ürün için izin verilen maksimum ağırlık ve ebat limitlerine uygun olduğundan ve ekran montajında kullanılan civataların uygun uzunlukta / çapta olduğundan emin olun.

RO Avertisment

Citiți cu atenție avertismentul și instrucțiunile de montare înainte de a utiliza acest produs. **Rețineți că montarea și/sau instalarea corectă a acestui produs sunt strict necesare!** Există un pericol considerabil de accidentare și /sau deteriorare a ecranului și/sau a altor obiecte dacă montarea și/sau instalarea sunt incorecte din punct de vedere tehnic. Vogel's recomandă ca montarea și/sau instalarea acestui produs să fie efectuată de un expert calificat în mod corespunzător. Vogel's nu își poate asuma răspunderea pentru niciun fel de accidentare și/sau deteriorare produse de instalarea incorectă. Consultați manualul ecranului plat și asigurați-vă că greutatea și dimensiunea ecranului se încadrează în limitele maxime de greutate și dimensiuni specificate pentru acest produs și că șuruburile de montare a ecranului utilizate au lungime și diametru corespunzătoare.

UK Попередження

Перш ніж користуватися цим продуктом, уважно прочитайте попередження та інструкції з монтажуна. **Пам'ятайте про необхідність жорсткого дотримання порядку монтування або встановлення цього продукту!** У разі технічно неправильного встановлення або монтування існує значний ризик травмування або пошкодження вашого екрана та інших предметів. Компанія Vogel's рекомендує залучити до встановлення або монтування цього продукту належним чином кваліфікованого спеціаліста. Компанія Vogel's не несе відповідальності за будь-які травми або пошкодження, завдані внаслідок неправильного встановлення. Будь-ласка, зверніться до посібника з експлуатації свого плоского екрана та переконайтеся у тому, що вага та розміри екрана знаходяться у допустимих межах для цього продукту, а також у тому, що монтажні болти, що застосовуються з екраном, мають належну довжину та діаметр. Пам'ятайте про те, що усе приладдя для монтування екрана, що надається, є необхідним для встановлення одного екрана.

BG Предупреждение

Моля, прочетете внимателно предупреждението и инструкциите за монтаж, преди да използвате продукта. **Имайте предвид, че правилният монтаж и/или сглобяване на този продукт са задължителни!** Съществува значителен риск от нараняване и/или повреда на екрана и/или други обекти, ако монтажът и/или сглобяването са технически неправилни. Vogel's препоръчва монтажът и/или сглобяването на този продукт да се извършват от квалифициран специалист. Vogel's не носи отговорност за всяко нараняване и/или повреда, причинени от неправилен монтаж. Моля, проверете в ръководството на вашия телевизор/монитор с плосък екран и се уверете, че теглото и размерът на екрана са в рамките на максималните ограничения за тегло и размер, указани за този продукт, и че използваните болтове за монтаж на екрана са с подходяща дължина и диаметър.

JA 警告

本製品を使用する前に、警告および取り付け設置書をよくお読みください。 **本製品は、必ず正しい取り付けおよび設置を行ってください。** 取り付けおよび設置が技術的に誤っている場合、怪我やご使用のスクリーンおよびその他のオブジェクトに損傷が発生する相当のリスクがあります。Vogel'sは、本製品の取り付けおよび設置を適切な資格を持つ専門家が行うことを推奨しています。Vogel'sは、不適切な設置によって発生した怪我や損傷に対して一切責任を負いません。フラットスクリーンのマニュアルを読み、スクリーンの重量およびサイズが本製品に記載されている最大重量およびサイズ制限以下であること、および使用したスクリーン取り付けボルトが適切な長さおよび直径であることを確認してください。

ZH 警告

请在使用此产品前认真阅读警告和装配说明。 **请注意，必须严格按照正确的方法进行产品装配和/或安装!** 如果装配和/或安装出现技术错误，可能对您的屏幕和/或其他器件造成实质性损坏和/或损毁。Vogel's 建议应由具备适当资格的技师来进行此产品的装配和/或安装。由于错误安装而引起的产品损坏或损毁，Vogel's 概不负责。请参阅手册，确保您的纯平屏幕的重量和大小在此产品指定的最大重量和尺寸限制的范围内，并确保安装屏幕的螺栓具有适当的长度和直径。请注意，并非每一屏幕的安装都必须使用所提供的全部屏幕装配套件。