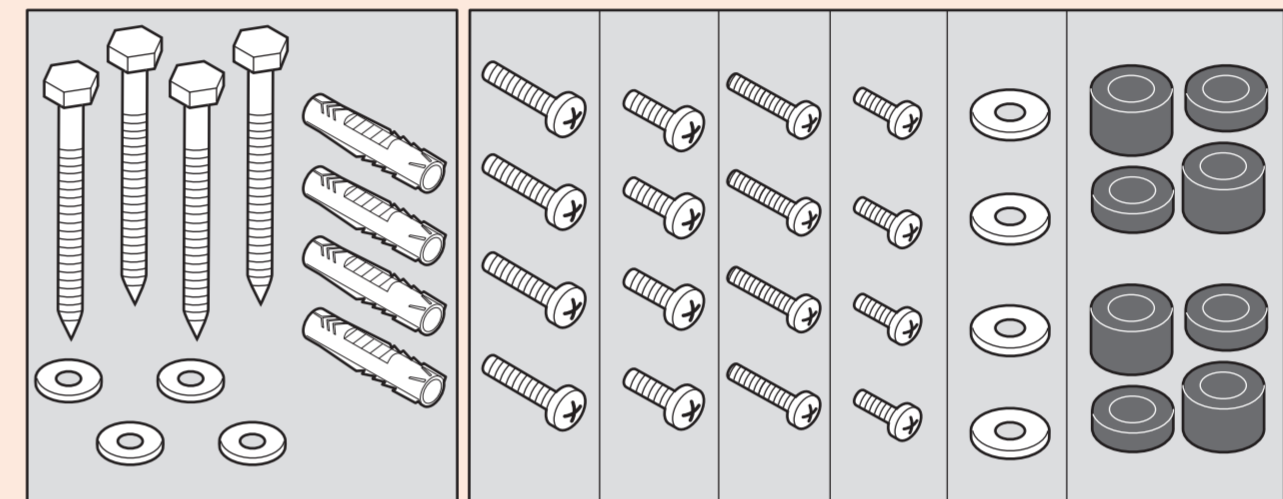
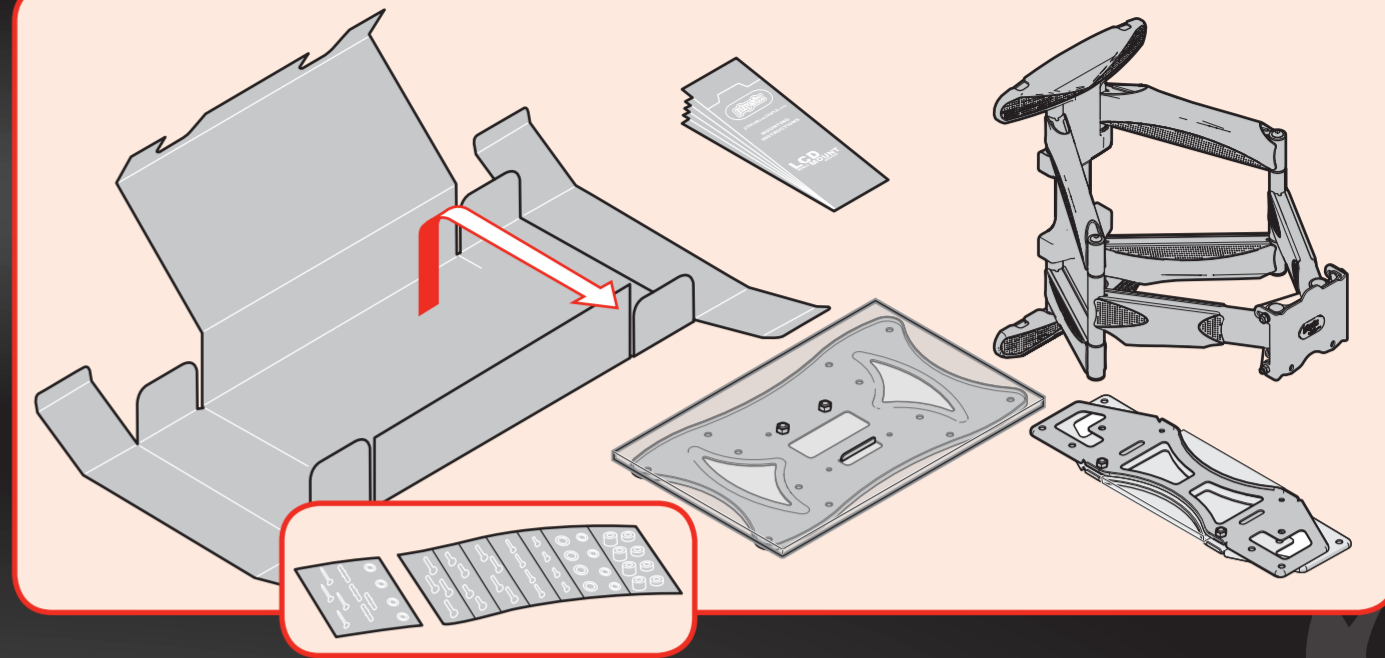




**START
HERE**

[www.strongandsimple.com/
mountinginstructions](http://www.strongandsimple.com/mountinginstructions)

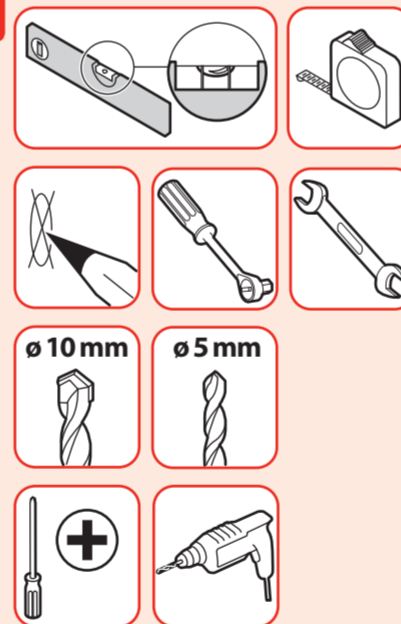


- | | | |
|---|--|---|
| <ul style="list-style-type: none"> • Important • Wichtig • Important • Belangrijk • Importante • Important • Viktigt | <ul style="list-style-type: none"> • Ważne • Важно • Důležité • Dôležité • Fontos • Önemli • Important • Для монтажу | <ul style="list-style-type: none"> • необхідно 2 людини Important • Важно • 重要 • Σημαντικό • 重要須知 |
| <ul style="list-style-type: none"> • 2 persons required • Zwei Personen erforderlich • Nécessite deux personnes • 2 personen • Se precisan dos personas • E' richiesta la presenza di due persone | <ul style="list-style-type: none"> • Requer duas pessoas • Två personer erfordras • Konieczne dwie osoby • Montáž vyžaduje 2 osoby • Montáž vyžaduje 2 osoby • Két személy szükséges • Iki kişi gerekir | <ul style="list-style-type: none"> • Este nevoie de două persoane • Для монтажу необхідно 2 людини • Необходими са двама души • 二人作業 • Απαιτούνται 2 άτομα • 需要两人 |

1 Preparation

- | | |
|--|--|
| <ul style="list-style-type: none"> • Vorbereitung • Préparation • Voorbereiding • Preparación • Preparazione • Preparação • Förberedelse • Przygotowanie • Подготовка • Příprava | <ul style="list-style-type: none"> • Priprava • Előkészítés • Hazırlık • Pregătire • Підготовка • Закачване на лентите • Προετοιμασία • 準備 |
|--|--|

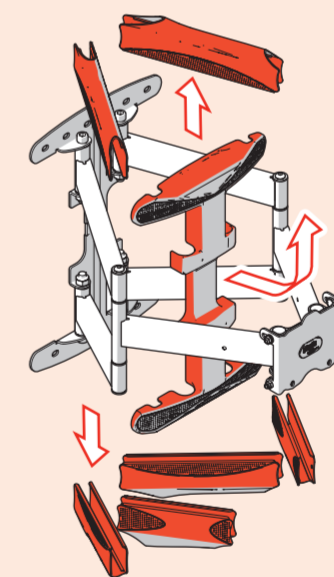
1.1



Tools required

- | | |
|--|--|
| <ul style="list-style-type: none"> • Benötigtes Werkzeug • Outils nécessaires • Benodigde gereedschap • Se precisan herramientas • Sono richiesti degli utensili • Ferramentas necessárias • Verktyg erfordras • Potrzebne narzędzia • Требуются инструменты • Potřebné nástroje | <ul style="list-style-type: none"> • Potrebne nástroje • Szerszámok szükségesek • Gereklı araçlar • Sunt necesare unelte • Необхідний інструмент • Необходими са инструменти • 工具使用 • Απαιτούνται εργαλεία • 必备工具 |
|--|--|

1.2

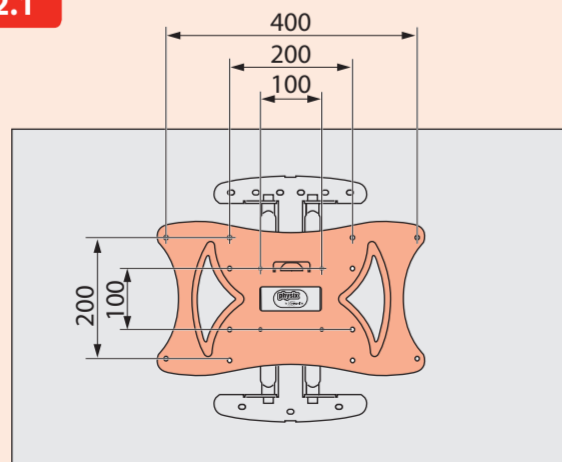


2

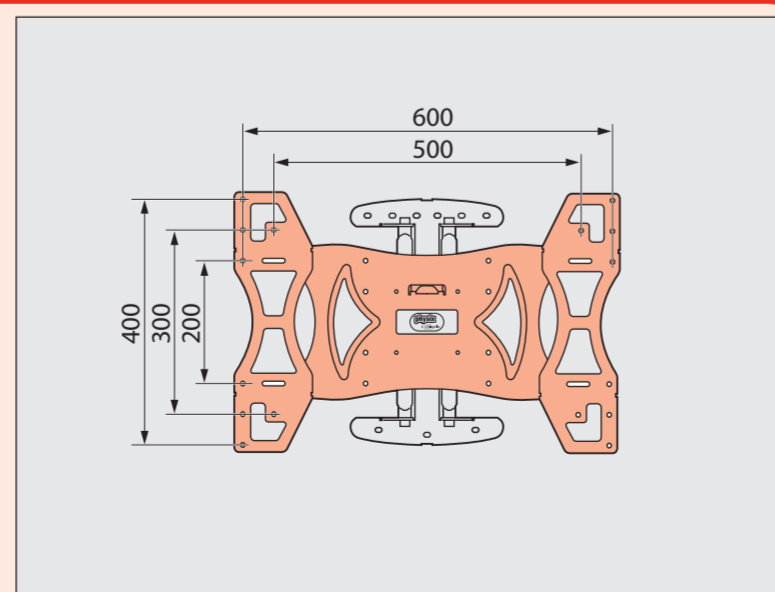
Attach strips to TV

- | | |
|--|---|
| <ul style="list-style-type: none"> • Leisten an TV befestigen • Fixer les bandes sur le téléviseur • Monteren strips op TV • Enganche las bandas al televisor • Fissaggio delle strisce alla TV • Fixe as barras de fixação na TV • Fäst remsorna på TV:n • Przymocuj taśmy do telewizora • Крепление планок к телевизору | <ul style="list-style-type: none"> • Připojení pásků k televizoru • Pripojenje pasov k televizoru • A szíjak felerősítése a TV-re • Seritleri TV'ye takın • Montați benzile pe televizor • Приєднання рами до телевизора • Подготоввка • स्ट्रिप्सをテレビに取り付ける • Τοποθετήστε τους ιμάντες στην τηλεόραση • 將細條固定在電視机上 |
|--|---|

2.1

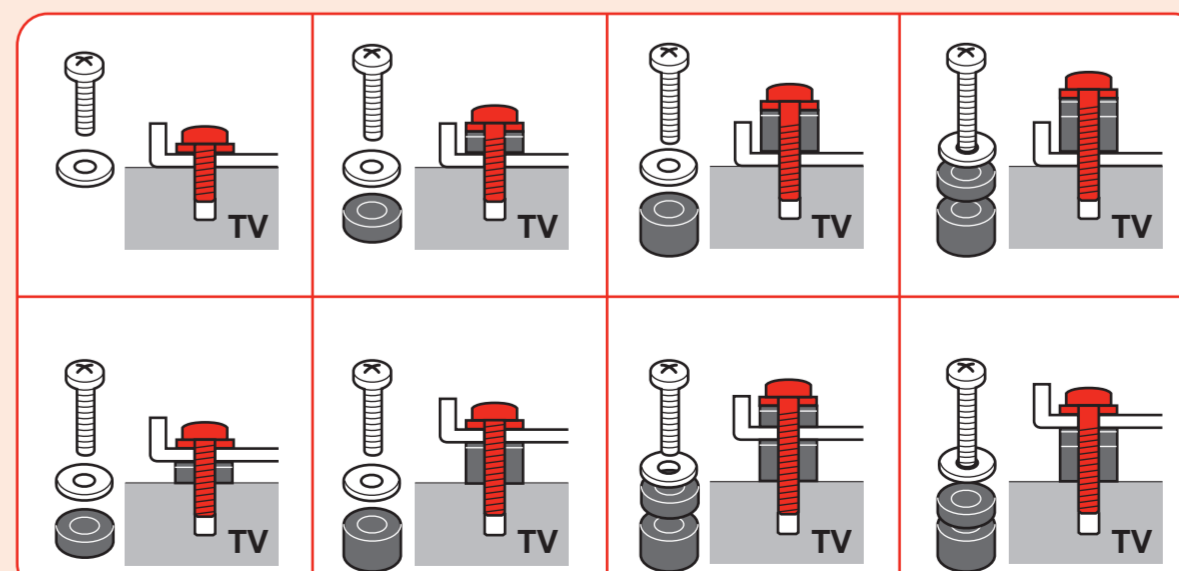


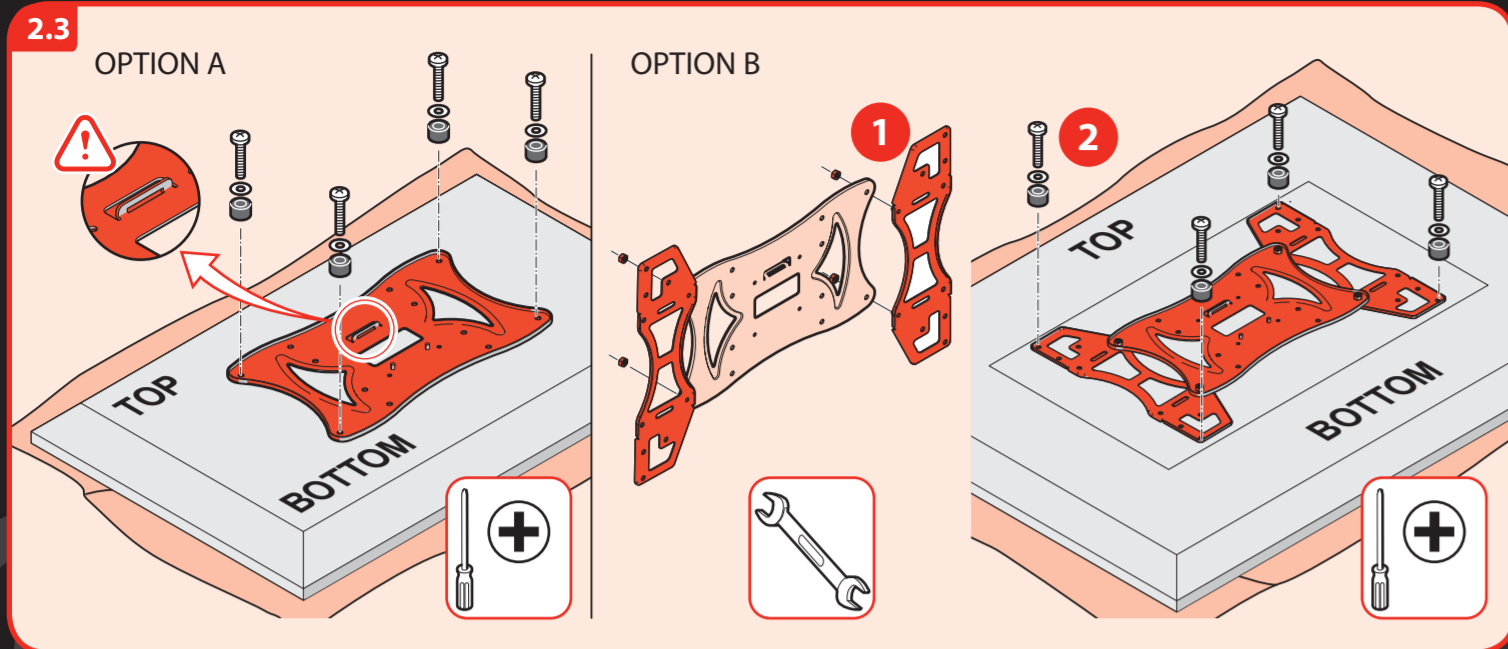
OPTION A (up to 400 x 200 mm)



OPTION B (up to 600 x 400 mm)

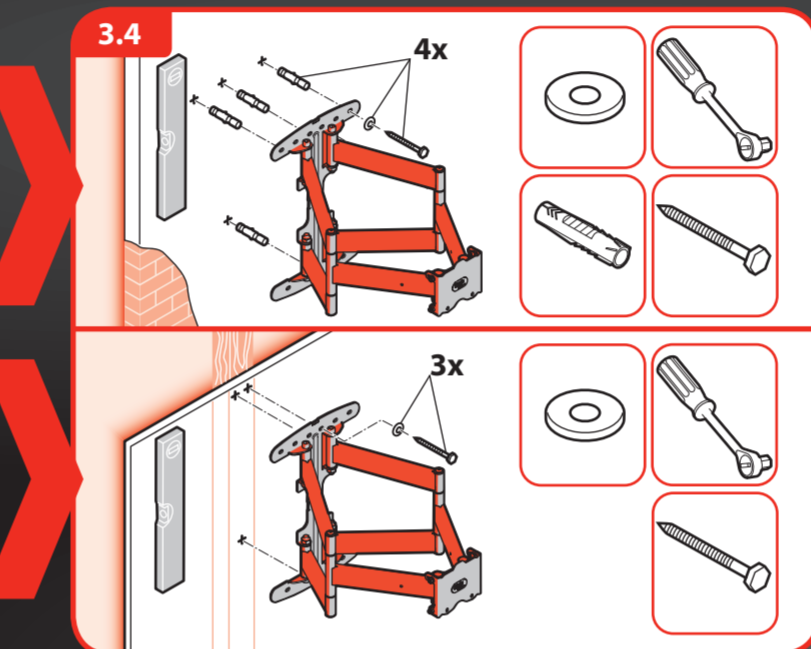
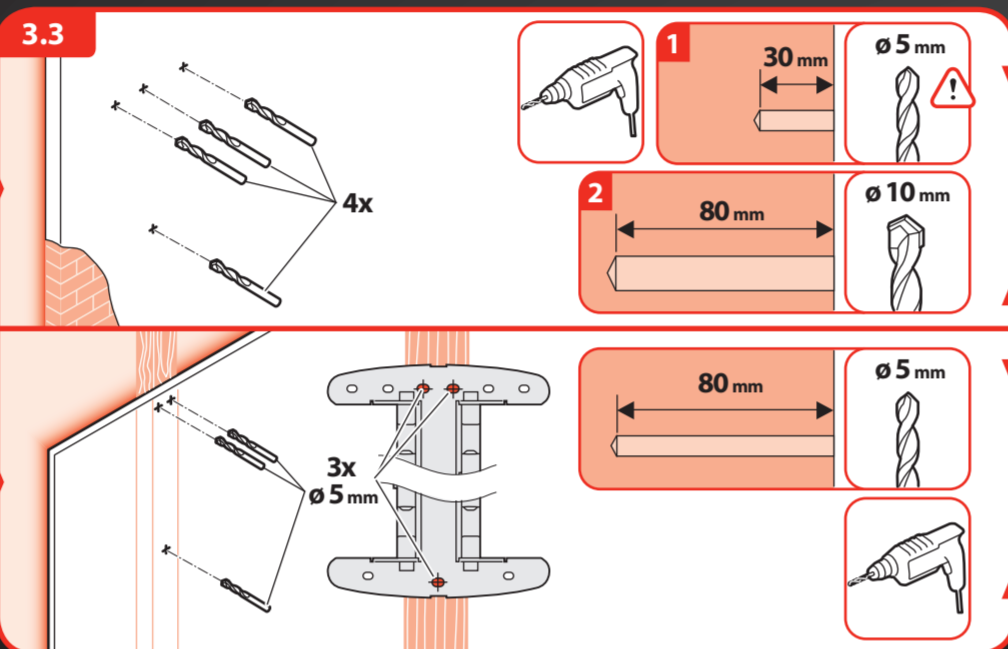
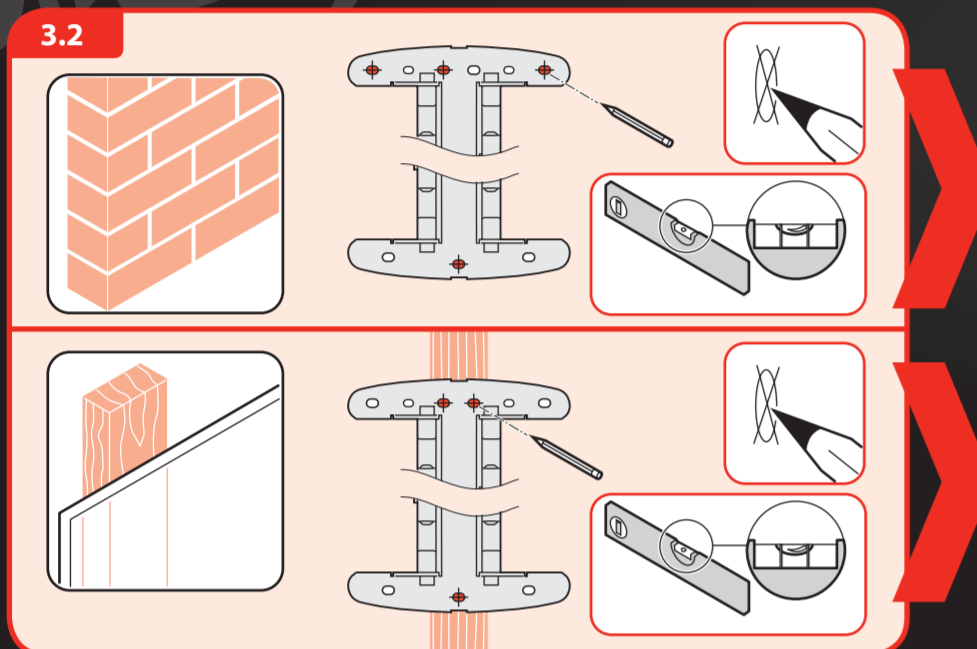
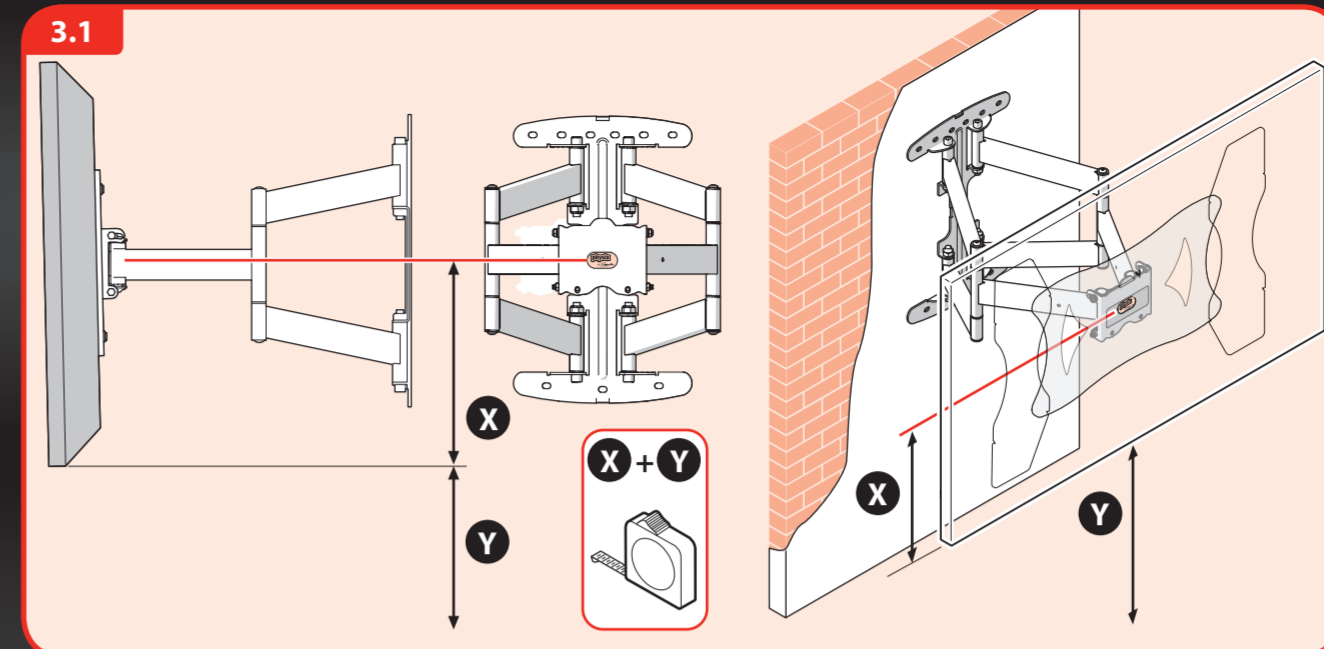
2.2





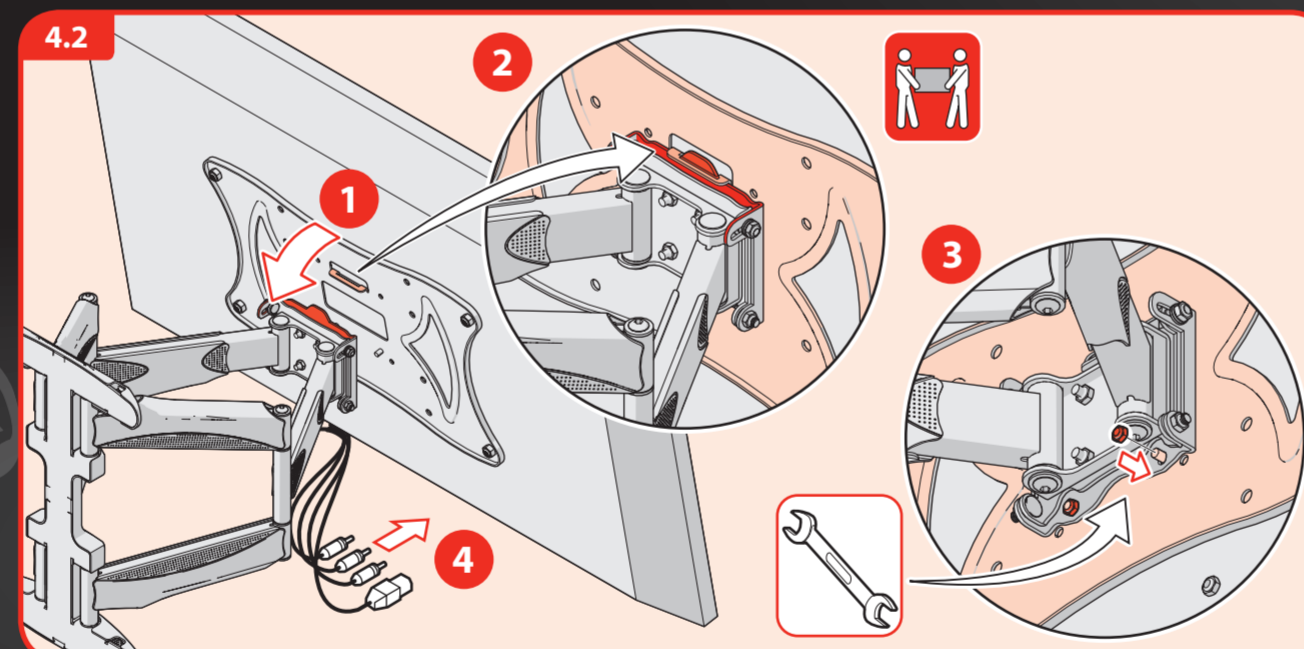
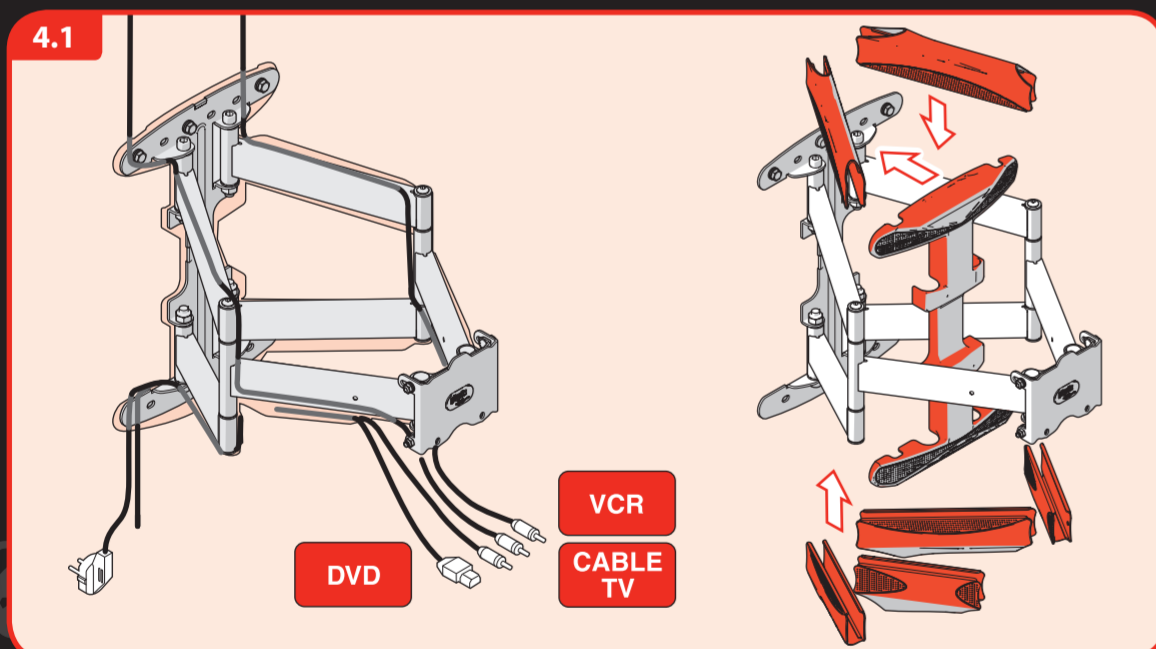
3 Attach mount to wall

- Halter an Wand befestigen
- Fixer le support sur le mur
- Monteren van support op de muur
- Fije el sistema de montaje en la pared
- Fissaggio del supporto alla parete
- Fixe o suportu na parete
- Fäst monteringen på väggen
- Przymocuj uchwyty do ściany
- Крепление кронштейна к стене
- Pripevniti držaku na stenu
- Pripevnenie držiaka na stenu
- A tartó rögzítése a falra
- Dayanağı duvara takin
- Montaži suportul pe perete
- Крепления кронштейна до стіни
- Монтиране на стойката на стената
- マウントを壁に取り付ける
- Топовеліште тн базис стов тоїко
- 將支架固定在墙上



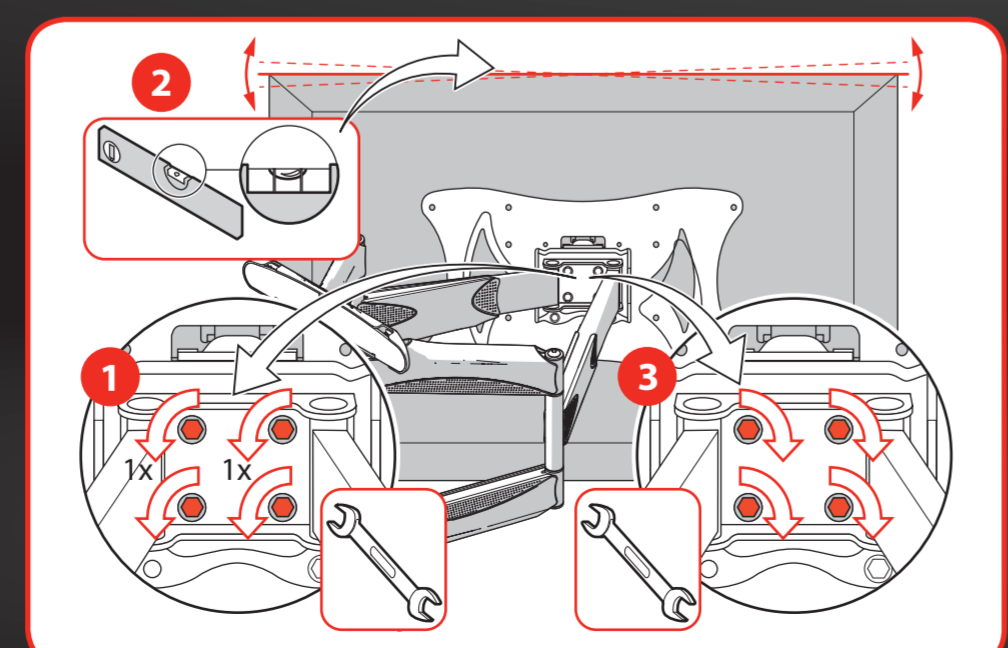
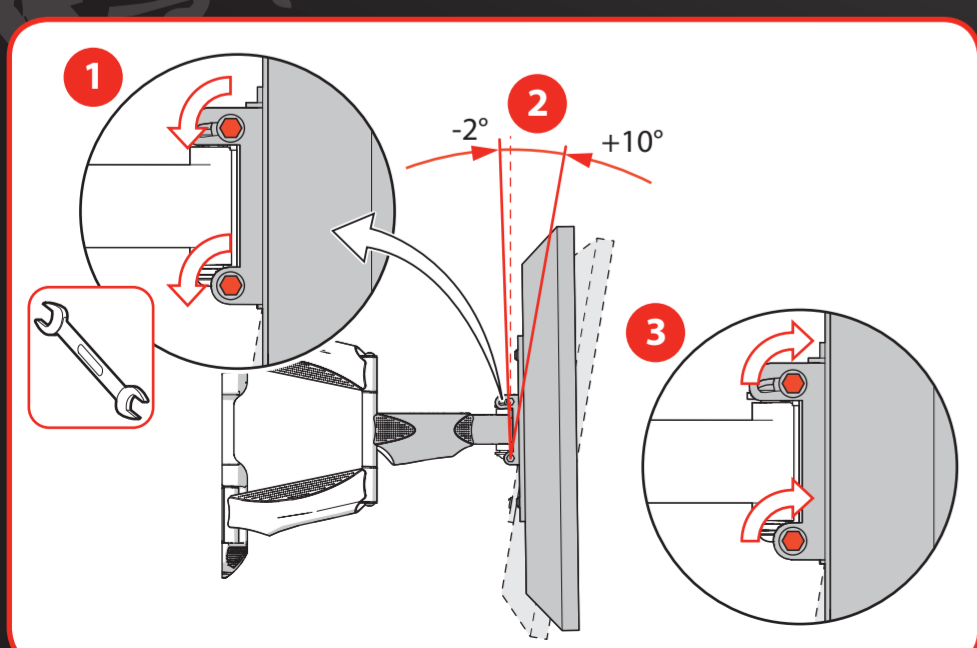
4 Hang TV on wall mount

- TV an Wandhalter hängen
- Suspendre le téléviseur sur le support mural
- Monteer TV aan support
- Cuelgue el televisor en el sistema de montaje en la pared
- Aggancio della TV al sistema di fissaggio a parete
- Pendure a TV no suportu da parete
- Häng TV:n på väggmonteringen
- Powieś telewizor na ściennym uchwycie
- Установка телевизора на устройстве для настенного крепления
- Povešiti televizor na držak na stenu
- Zavesenie televizora na držiak na stenu
- A TV felhelyezése a fall tartóra
- TV'yi dayanağı asın
- Suspendați televizorul pe suportul de perete
- Закріплення телевізора в кронштейні на стіні
- Окачане на телевизора на стената
- テレビをウォールマウントに引っ掛ける
- Ανεβήστε την τηλεόραση στην επιτοίχια βάση
- 將電視機吊在牆壁支架上



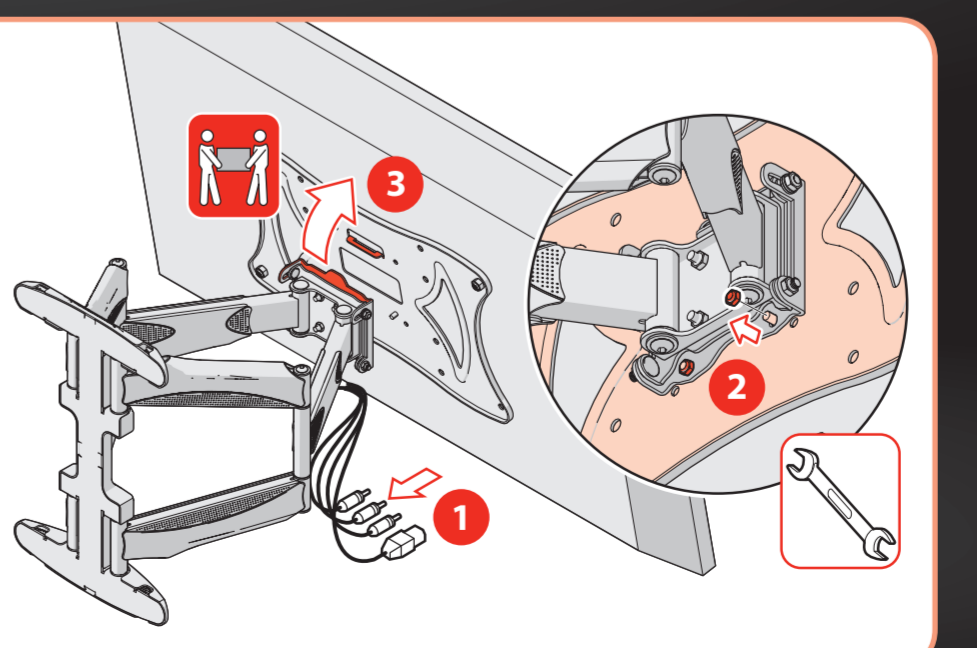
Adjusting TV

- Ausrichten des Fernsehers
- Réglage de la TV
- Verstellen van de TV
- Ajuste de la posición del televisor
- Regolazione TV
- Regulação do televisor
- Justura TV'n
- Ustawienie telewizora
- Настройка положения телевизора
- Nastavení polohy televize
- Nastavenie polohy televízie
- TV helyzetbeállítás
- TV'yi Ayarlama
- Reglarea poziției televizorului
- Настройка положения телевизору
- Настраїване на положението на телевизора
- Телевізор налаштування
- 調整电视机



Remove TV from wall mount

- TV von Wandhalter nehmen
- Retirer le téléviseur du support mural
- TV van muursupport afhalen
- Quite el televisor del sistema de montaje en la pared
- Rimozione della TV dal sistema di fissaggio a parete
- Retire a TV do suporte da parede
- Avlägsna TV:n från väggmonteringen
- Zdejmij telewizor ze ściennego uchwytu
- Снятие телевизора с устройства для настенного крепления
- Sejmuti televizoru z držaku na stenu
- Zvesenie televizora z držiaka na stenu
- A TV eltávolítása a fall tartóról
- TV'yi duvar dayanağından çıkartin
- Îndepărtați televizorul de pe suportul de perete
- Зняття телевизора з кронштейна на стіні
- Откачане на телевизора от стойката за стена
- Ανεβήστε την τηλεόραση από την επιτοίχια βάση
- 將電視機從牆壁支架上卸下



STRONGANDSIMPLE.COM

MOUNTING INSTRUCTIONS

LED/LCD/PLASMA WALL MOUNT

TURN & TILT LARGE

LED/LCD/PLASMA-WANDHALTER ZUM DREHEN UND NEIGEN
SUPPORT MURAL ORIENTABLE & INCLINABLE
DRAAI- en NEIGBARE LED/LCD/PLASMA-WANDSTEUN
SOPORTE DE PARED CON GIRO E INCLINACIÓN PARA LED/LCD/PLASMA
ROTAZIONE E INCLINAZIONE PER MONTAGGIO A PARETE DI UNO SCHERMO LED/LCD/PLASMA
INCLINAÇÃO E ROTAÇÃO DA MONTAGEM DE PARADE DE LED/LCD/PLASMA
VRID- & LUTBART VÄGGFÄSTE FÖR LED/LCD/PLASMA
OBROTOWE I PRZECHYLANE MOCOWANIE ŚCIENNE DO EKRAŃÓW LED/LCD/PLAZMOWYCH
НАСТЕННИЙ КРОНШТЕЙН ДЛЯ СВЕЛДИОДНИХ/КРИПЛАЗМЕННЫХ ПАНЕЛЕЙ С ВОЗМОЖНОСТЬЮ ПОВОРОТА И НАКЛОНА
OTOČNÁ A SKLONNÁ NÁSTENNÁ JEDNOTKA PRO LED/LCD/PLASMU
LED/LCD/PLAZMA NÁSTENNÁ MONTÁŽ: OTOČIT A NAKLONIT
ΕΛΦΟΡΘΙΤΑΤΟ, ΒΙΛΛΕΝΗΤΟ FALLI TARTÓ LED/LCD/PLAZMA TV-HEZ
LED/LCD/PLAZMA DUVAR MONTAJ APARATI DÖNER VE EĞİLİR
SUPPORT DE PERETE CU REGlare PRIN RĂSUClIRE ŞI INCLINARE PENTRU LED/LCD/PLASMA
НАСТІННІЙ КРОНШТЕЙН ДЛЯ СВІТЛОДІОДНИХ/КРИПЛАЗМОВИХ ПАНЕЛЕЙ З МОЖЛИВІСТЮ ПОВОРОТУ ТА НАХИЛУ
КОНЗОЛА ЗА МОНТАЖ НА СТЕНА НА LED/LCD/ПЛАЗМЕН ТЕЛЕВІЗОР СЪС ЗАВЪРТАНЕ И НАКЛОН
LED/LCD/PLAZMA WAOŁ MOUNTOWA WRAZ Z OBRACANIE I KŁON
PVMIZOMENH EPITOIXIA BAZH ΓΙΑ ΤΗΛΕΟΡΑΣΗ LED/LCD/PLASMA
LED/液晶/等离子屏幕壁架的折转与倾斜

GUARANTEE LIFETIME GUARANTEE

Physix® is a registered trademark
Made in the P.R.C.
Vogel's Products BV, 5628 DB, Eindhoven
www.strongandsimple.com

Physix® 110206-04/2012-01